

# Sút'ážné pravidlá LRU – MUCHA

s platnosťou od roku 2024

## 1. Vyhlasovanie a usporiadanie súťaží

Oficiálne medzinárodné súťaže môže usporiadať len národný športový rybársky zväz, ktorý je členom CIPS, federácie FIPS – MOUCHE, alebo rybárske zväzy pod priamou kontrolou FIPS – MOUCHE.

Vyhlasiť a usporiadať súťaže na území Slovenskej republiky môžu: SZŠR, SRZ, Mestské organizácie (ďalej len MsO) a Miestne organizácie (ďalej len MO) SRZ, alebo zaregistrované športové kluby, ktoré majú s nimi uzatvorenú zmluvu o spolupráci.

M–SR, 1.ligu, 2.ligu, divíziu A,B,(C) a kvalifikačné súťaže vyhlasuje SZŠR a usporiada MO, MsO alebo športový klub. Usporiadateľ a M–SR, I.ligy, 2.ligy, divízie a kvalifikačných súťaží schvaľuje SZŠR na základe návrhu športového odboru LRU – mucha.

Pohárové (bodované) súťaže vyhlasuje a usporiada MO, MsO alebo športový klub. Usporiadateľ a pohárových bodových súťaží schvaľuje športový odbor LRU – M.

Nebodované súťaže vyhlasuje a usporiada MO, MsO alebo klub a nepodliehajú schváleniu SZŠR .

## 2. Účast' na súťažiach

### 2.1. Súťaž družstiev

Súťažiaci družstvá v LRU–mucha môžu byť zmiešané, t. j. môžu byť zložené z mužov, žien, juniorov a junioriek starších ako 15 rokov. Na súpiske družstva v každej súťaži (1. liga, 2. liga a divízia) môže byť minimálne 4 a maximálne 8 súťažiacich (ten istý pretekár môže byť na rôznych súpiskách – okrem prípadu, pokiaľ má organizácia v jednej súťaži viac družstiev, potom sa môže jeden a ten istý pretekár vyskytovať iba na súpiske jedného družstva ). V prípade voľných miest na súpiske družstva, je možné tieto doplniť v priebehu roka.

Súťažiaci, ktorý sa v príslušnom roku zúčastnil vyššej súťaže, nesmie súťažiť v tom istom roku v nižšej súťaži. Súťažiaci sa môže v jednom roku zúčastniť maximálne dvoch kôl jednej súťaže (napr. 2. liga) alebo dvoch kôl v rôznych, že skôr vykonané kolo absolvuje v nižšej súťaži a neskôr vykonané kolo absolvuje vo vyššej súťaži (napr.: jarné kolo – divízia a jesenné kolo – 2. liga).

Na súťažiach 1. ligy, II. ligy a divízie sa môžu zúčastniť len súťažiaci majúci platné registračné preukazy súťažiacieho v LRU – mucha SZŠR a sú členmi SRZ a sú nominovaní vlastnou MO, MsO alebo športovým klubom.

1.liga, 2. liga a divízia sú dvojkolové súťaže (jarné kolo a jesenné kolo). Každé kolo sa považuje za samostatnú súťaž a skladá sa spravidla zo štyroch trojhodinových pretekov konaných v dvoch dňoch nasledujúcich po sebe (spravidla v sobotu a v nedeľu). Termíny jednotlivých súťaží navrhuje sekcia LRU–mucha odboru športovej činnosti na základe medzinárodného kalendára konania Majstrovstiev sveta (ďalej len „MS“) a Majstrovstiev Európy (ďalej len „ME“). Kalendár súťaží schvaľuje Výkonný výbor SZŠR a Rada SRZ. Prihlášky do dlhodobých súťaží musia byť podané do 30.novembra pre nasledujúce súťažné obdobie.

### **2.1.1. Prestupy a hosťovanie**

Pretekár môže požiadať o prestup do družstva inej organizácie po skončení súťaže. Žiadosti sa predkladajú na odbor LRU-mucha spolu s vyjadrením materskej organizácie do 31. decembra, pre prestup na nasledujúce obdobie. Registrácia nastane až po schválení odborom LRU mucha. Pretekár môže požiadať o hosťovanie do družstva inej organizácie po skončení súťaže. Športový odbor môže dať súhlas k hosťovaniu za inú OZ len po dohode oboch zainteresovaných organizácií. V prípade, že pretekár v predchádzajúcom roku nebol v materskej organizácii zapojený do súťaže a nebol uvedený na žiadnej súpiske, vyjadrenie materskej organizácie sa nevyžaduje. Hosťovanie sa povoľuje vždy na dobu maximálne 3 roky a je platné po zaregistrovaní sekretariátom odboru športovej činnosti a potvrdením v registračnom preukaze.

### **2.1.2. Zloženie súťaží**

1.liga – celoštátna 12 družstiev  
2.liga – celoštátna 12 družstiev  
DIVÍZIA A (západ) minimálne 5 družstiev a maximálne 14 družstiev  
DIVÍZIA B (východ) minimálne 5 družstiev a maximálne 14 družstiev

Skupinu A spravidla tvoria kraje: Bratislavský, Trenčiansky, Trnavský, Nitriansky, Žilinský a Banskobystrický

Skupinu B spravidla tvoria kraje: Košický a Prešovský.

Poznámka: V prípade vytvorenia divízie C, budú družstvá zaradené do jednotlivých divízií podľa oblastí.

V prípade, že počet prihlásených družstiev v niektorej súťaži divízie je väčší ako 14 alebo zostúpením družstiev z 2.ligy by príslušná divízia mala viac ako 14 družstiev, preradí sekcia LRU-mucha družstvo, ktoré sa prihlásilo ako 15. a ďalšie v poradí, alebo zostúpilo z 2.ligy, do tej divízie, v ktorej nie je naplnený počet 14. Prednosť pri zaregistrovaní družstva do súťaží divízie má zostupujúce družstvo z 2.ligy a to podľa poradia z ktorého z 2.ligy zostupuje.

V prípade naplnenia oboch divízií na max. počet prihlásených (po 14 družstiev), budú prihlášky nových družstiev nad tento počet zamietnuté. V prípade potreby môže sekcia LRU-mucha rozhodnúť o vytvorení ďalšej súťaže divízie (C) a prerozdeliť družstvá v rámci vytvorených divízií podľa oblastí.

### **2.1.3. Počet súťažných družstiev**

Každá organizácia SRZ môže mať v dlhodobých postupových súťažiach (1.liga., 2.liga a divízia) ľubovoľný počet družstiev, avšak z toho maximálne dve družstvá v jednej súťaži. Platí zásada, že družstvá z jednej organizácie si nemôžu navzájom rozhodovať na dlhodobých postupových súťažiach.

## **2.2. Súťaže jednotlivcov**

### **2.2.1. Majstrovstvá Slovenskej republiky (M-SR)**

M-SR je súťaž jednotlivcov a zúčastňuje sa jej 40 najlepších jednotlivcov (len občanov SR) bez rozdielu veku a pohlavia, podľa rebríčka slovenských muškárov (ďalej len RSM) z predchádzajúceho roka.

Neúčasť odhláseného pretekára bude nahradená účasťou náhradníka – ďalšieho pretekára v poradí výsledkov RSM z predchádzajúceho roka. Náhradník bude vyzvaný telefonicky alebo emailom garantom pretekov a bude musieť svoju účasť potvrdiť obratom.

M-SR je súťaž, ktorá sa koná raz v roku a skladá sa spravidla zo štyroch trojhodinových pretekov v dvoch dňoch nasledujúcich po sebe (spravidla v sobotu a nedeľu). Skladba pretekov môže byť modifikovaná, modifikácia skladby pretekov musí byť uvedená v propozíciách daných pretekov a musí byť schválená sekciou LRU-mucha. Termín konania M-SR je uvedený v kalendári súťaží sekcie LRU-mucha, na stránke [lrumucha.sk](http://lrumucha.sk), prípadne oficiálnej stránke Rady SRZ.

Pretekár, ktorý je na základe nominačného listu oprávnený štartovať na MSR, je povinný svoju neúčast' oznámiť najneskôr do 14 dní pred začiatkom konania tejto súťaže na sekretariát odboru športovej činnosti.

### **2.2.2. Pohárové bodované súťaže**

Na pohárových bodovaných súťažiach sa môžu zúčastniť súťažiaci, prihlásení v súlade s propozíciami pre tieto súťaže a sú členmi SZŠR a SRZ alebo národných športových zväzov CIPS, ak nie je propozíciami súťaží stanovené inak. Súťažiaci musia svoju totožnosť na požiadanie organizátora alebo hlavného rozhodcu preukázať členským preukazom SRZ alebo iného národného zväzu.

Pohárové súťaže sa skladajú spravidla zo štyroch dvojhodinových pretekov konaných v jednom dni. Prípadná modifikácia skladby pretekov musí byť uvedená v propozíciách daných pretekov a musí byť schválená odborom LRU-mucha. Pohárové bodované preteky, ktoré sú zaradené do kalendára športových akcií odboru LRU-mucha SZŠR musia byť organizované v zmysle týchto súťažných pravidiel. Na tieto súťaže sú prednostne prijímaní registrovaní súťažiaci, zapísaní na aktuálnych súpisných dlhodobých súťažiach. Termíny konania pohárových súťaží sú určené kalendárom súťaží.

### **2.2.3. Pohárové nebodované súťaže**

Na pohárových nebodovaných súťažiach sa môžu zúčastniť súťažiaci, ktorí sú členmi SRZ alebo národných športových zväzov CIPS, ak nie je propozíciami súťaží stanovené inak. Súťažiaci musia svoju totožnosť na požiadanie organizátora, alebo hlavného rozhodcu preukázať členským preukazom SRZ alebo iného národného zväzu MO, MsO alebo kluby môžu usporiadať aj súťaže, ktoré nemusia rešpektovať tieto súťažné pravidlá pre LRU – mucha a slúžia pre vlastné potreby MO, MsO alebo kluby. Pohárové nebodované súťaže nesmú byť v rozpore so Zákonom o rybárstve č. 216/2018 Z. z. a s vyhláškou ktorou sa vykonáva zákon č. 216/2018 Z.z. v platnom znení.

Termíny konania pohárových nebodovaných súťaží stanovuje usporiadateľ a nepodliehajú schváleniu športového odboru LRU mucha SZŠR.

### **2.2.4. Kvalifikačné preteky a výber reprezentácie.**

Pre výber reprezentácie slúži RSM a kvalifikačné preteky (súťaže).

Pre výber reprezentácie pre nasledujúci rok slúži aktuálny RSM a historický rebríček. Ako ďalší kľúč pre určenie reprezentácie môže slúžiť podľa aktuálnej potreby aj kvalifikácia (tzv. kvalifikačné preteky).

Historický rebríček sa definuje ako výsledok RMS jedného posledného ročníka (predchádzajúceho roku kvalifikácie).

Konanie kvalifikačných pretekov určuje odbor LRU-mucha po dohovore s trénerom pred začiatkom aktuálnej sezóny a zaradí ho pred sezónou do termínového kalendára termínovo z ohľadom na konanie MS. Ak sa kvalifikačné preteky neuskutočnia bude kľúčom pre výber reprezentácie len aktuálny a historický RMS.

Kvalifikačných pretekov sa zúčastňuje 14 najlepších pretekárov z predchádzajúceho rebríčka a uskutočňuje sa v aktuálnom roku. Výber reprezentácie sa vykonáva pre MS (ME) nasledujúceho roka. Propozície (štruktúru) kvalifikačných pretekov schvaľuje odbor LRU-mucha.

Odporúčaná štruktúra kvalifikačných (nominačných) pretekov:

- a) Odbor LRU-mucha po dohovore s trénerom pred začiatkom aktuálnej sezóny určí 3 preteky aktuálneho kalendára LRU-mucha (môžu byť aj nebodované, MSR, ...), ako súčasť kvalifikácie, ktorej sa zúčastní 14 najlepších pretekárov z predchádzajúceho rebríčka RMS. Každé preteky bude predstavovať dva kolá (ak budú mať preteky viac kôl sekcia ich podľa potreby zlúči), ktoré vstupujú do umiestenia v kvalifikačných pretekoch. Z celkového počtu 6 kôl sa každému pretekárovi započítajú len štyri najlepšie. Najnižší výsledný súčet umiestení v štyroch kolách určí výsledok kvalifikačných pretekov. Pri rovnosti bodov sa rozhoduje štandardne podľa pravidiel LRU-mucha.
- b) Osem dvojhodinových pretekov v dvoch dňoch za sebou (spravidla sobota a nedeľa, v časovom harmonograme ako dva štandardné pohárové preteky). Štartujúci sú rozdelený do skupín podľa umiestenia v RMS a pre túto alternatívu kvalifikačných pretekov si rozhodujú pretekári navzájom.
- c) Štyri dvojhodinové preteky ( v časovom harmonograme ako štandardné pohárové preteky). Štartujúci sú rozdelený do skupín podľa umiestenia v RMS a pre túto alternatívu kvalifikačných pretekov si rozhodujú pretekári navzájom.
- d) Kombinácia predchádzajúcich bodov (napr. 3 preteky z kalendára a jedny napr. jazerné preteky).

Pretekárske trate pre kvalifikačné preteky budú vybrané podľa štruktúry budúceho svetového šampionátu (podľa možnosti jedny jazerné preteky).

Súčet umiestnení z aktuálneho rebríčka RSM, historického rebríčka a prípadne poradia v kvalifikačných pretekoch určí poradie pre výber reprezentantov. Pri neúčasti v kvalifikačných pretekoch, sa určí počet bodov za kvalifikačné preteky pretekárovi ako počet kvalifikovaných na kvalifikačné preteky +1 (napr.14+1). (Príklad výberu: rebríček pre výber reprezentácie pre rok napr. 2014 sa určí súčtom umiestnenia v aktuálnom RMS pre rok 2013 a umiestením historickom rebríčku teda RMS za rok 2012 a ak budú vyhlásené aj kvalifikačné preteky, umiestením v kvalifikačných pretekoch, ktorých sa zúčastní 14 najlepších pretekárov z RMS 2012, pričom kvalifikačné preteky sa uskutočnia v roku 2013.) V prípade rovnosti bodov je rozhodujúci aktuálny rebríček RSM.

Pretekári umiestnení na 1. až 3. mieste z takto určeného poradia (rebríčka) pre výber reprezentácie majú automaticky zaistenú účasť na MS, ďalších dvoch pretekárov a náhradníka vyberá reprezentačný tréner z poradia (rebríčka) pre výber reprezentácie, na základe dlhodobej výkonnosti pretekárov a predností jednotlivých pretekárov pre daný šampionát. Výber reprezentantov navrhuje odbor LRU-mucha na základe predloženej dôvodovej správy štátneho trénera a po schválení v odbore ŠČ je tento návrh predložený Výkonnému výboru SZŠR /VV SZŠR/ na schválenie. Reprezentanti sú nasadzovaní do pretekov počas MS (ME) len na základe rozhodnutia reprezentačného trénera a nie na základe umiestnenia v rámci nominácie.

Výber pretekárov pre ME bude zostavený podľa nasledujúceho kľúča:

Pretekári, ktorí sa umiestnili na 4. ÷ 6. mieste poradia (rebríčka) pre výber reprezentácie a neboli reprezentačným trénerom nominovaní na svetový šampionát a následne

ďalší pretekári podľa poradia (rebríčka) pre výber reprezentácie umiestnení do 14. miesta vrátane. Minimálny počet nominovaných pretekárov musí byť 5 pretekárov.

Ak pri samofinancovaní nebude záujem o účasť na ME podľa uvedených zásad, môžu nomináciu doplniť aj pretekári nominovaní na svetový šampionát. V prípade, že ani takto nebude možné zostaviť reprezentačné družstvo nebude družstvo na súťaž ME poslané.

Pretekári, ktorí sa na MS umiestnili na 1. až 10. mieste majú v nasledujúcom roku právo reprezentovať Slovenskú republiku na MS.

V prípade, že nastane tento prípad, znižuje sa počet pretekárov, ktorých vyberá reprezentačný tréner o takto nominovaných pretekárov.

Pretekári, ktorí sa na ME umiestnili na 1. až 10. mieste majú v nasledujúcom roku právo reprezentovať Slovenskú republiku na ME.

Ak sa reprezentanti A reprezentácie v danom roku nezúčastnia Majstrovstiev Sveta v LRU – MUCHA, majú prednostné právo sa zúčastniť v danom roku Majstrovstiev Európy v LRU MUCHA.

Výber reprezentácie kategórie Masters sa pri splnení vekovej podmienky riadi výsledkom v rebríčku RSM v roku pred konaním súťaže Masters.

Tréner seniorskej reprezentácie má právo určiť dvoch členov reprezentácie v kategórii Masters z bývalých reprezentantov SR aj mimo rebríčka.

### **3. Tréner štátnej reprezentácie**

- vypracováva koncepciu na príslušné volebné obdobie,
- počas roka získava informácie o dejisku MS (ME), komunikuje s ľuďmi, znalými miestnych pomerov v dejisku šampionátu,
- vyberá pretekárov a aj náhradníka na základe rebríčka pre výber reprezentácie na 4. ÷ 14. mieste,  
do reprezentačného družstva pre účasť na MS a ME v zmysle článku 2.2.4.,  
na základe dlhodobej výkonnosti a predností jednotlivých pretekárov pre daný šampionát a predkladá na schválenie takto nominovaných pretekárov na sekciu LRU-Mucha, spolu s dôvodovou správou k výberu reprezentantov,
- počas pretekov organizuje a plne zodpovedá za tréningový proces a regeneráciu pretekárov,
- nasadzuje na súťažiach MS (ME) pretekárov do jednotlivých pretekov podľa vlastného uváženia, bez ohľadu na postupové miesto pretekára v nominácii,
- zodpovedá za dodržovanie etického kódexu reprezentantov v rámci prípravy aj počas MS (ME),
- predkladá správu z MS (ME) sekcii LRU-mucha,
- zúčastňuje sa na zasadaniach sekcie LRU-mucha, týkajúcich sa prípravy MS (ME),
- zúčastňuje sa kvalifikačných súťaží pre výber reprezentácie,
- má právo podávať návrhy na disciplinárne opatrenia a v prípade závažného porušenia disciplíny je oprávnený odvolať pretekára priamo na súťaži a nahradiť ho iným.

## 4. Súťaže, postupové kľúče a termíny

Súťaže organizované odborom ŠČ sa uskutočnia podľa kalendára súťaží, ktorý zostavuje odbor LRU-mucha, po pripomienkovaní rozšíreným zasadáním odboru LRU-mucha a schválení VV SZŠR a Rady SRZ.

### 4.1. Postupové a zostupové kľúče pre dlhodobé súťaže

- z 1. ligy zostupujú do 2.ligy družstvá, ktoré sa umiestnili na posledných troch miestach,
- z 2.ligy zostupujú do divízie družstvá, ktoré sa umiestnili na posledných štyroch miestach,
- z 2.ligy postupujú do 1.ligy družstvá, ktoré sa umiestnili na prvých troch miestach,
- z divízie A postupujú do 2.ligy družstvá, ktoré sa umiestnili na prvých dvoch miestach,
- z divízie B postupujú do 2.ligy družstvá, ktoré sa umiestnili na prvých dvoch miestach

V prípade vytvorenia ďalšej divízie ( C ).

- z 1. ligy zostupujú do 2.ligy družstvá, ktoré sa umiestnili na posledných troch miestach,
- z 2.ligy zostupujú do divízie družstvá, ktoré sa umiestnili na posledných troch miestach,
- z 2.ligy postupujú do 1.ligy družstvá, ktoré sa umiestnili na prvých troch miestach,
- z divízie A postupuje do 2.ligy družstvo, ktoré sa umiestnilo na prvom mieste,
- z divízie B postupuje do 2.ligy družstvo, ktoré sa umiestnilo na prvom mieste,
- z divízie C postupuje do 2.ligy družstvo, ktoré sa umiestnilo na prvom mieste,

### 4.2. Podmienky účasti v jednotlivých súťažiach

Ak už je niektorá organizácia v príslušnej súťaži zastúpená povoleným počtom družstiev, ďalšie jej družstvo stráca právo postupu do vyššej súťaže, aj keď sa v nižšej súťaži umiestnilo na postupovom mieste a postupuje družstvo, ktoré sa v nižšej súťaži umiestnilo na ďalšom poradí,

Ak si všetci účastníci 1.ligy a 2.ligy neuplatnia svoje právo byť účastníkmi danej súťaže v príslušnom roku, podaním prihlášky v stanovenom termíne, potom počet zostupujúcich v danej súťaži sa znižuje o počet družstiev, ktoré si toto právo na účasť neuplatnili, pričom musí byť dodržané pravidlo o počte družstiev jednej MO (MsO) SRZ v danej súťaži. Ak sa jedná o družstvo z postupového miesta, do vyššej súťaže postupuje družstvo, ktoré sa umiestnilo nasledujúce v poradí.

### 4.3. Náhradný termín dlhodobých súťaží, termín konania kvalifikačných súťaží

Jeden júnový a jeden septembrový víkend sa neobsadzuje do kalendára súťaží a je vyhradený:

a./ Ako náhradný termín, na prípadné odložené dlhodobé postupové súťaže v priebehu roka z dôvodu technickej nespôsobilosti trate pretekov.

Tretí októbrový víkend je posledný termín pre konanie dlhodobých súťaží a MSR. V prípade, že dlhodobá súťaž nebude zrealizovaná do tohto termínu, bude pre daný ročník ukončená a do výsledkov sa započítava len uskutočnené kolo súťaže v danom ročníku.

b./ Termín konania kvalifikačných súťaží v zmysle článku 2.2.4. súťažných pravidiel LRU-mucha, pokiaľ sekcia LRU mucha rozhodla o kvalifikácii v tomto termíne a v danom termíne sa nekonajú odložené dlhodobé súťaže.

V prípade, že v tomto termíne sa konajú odložené dlhodobé súťaže, rozhoduje o termíne kvalifikačných súťaží sekcia LRU mucha. Pre účasť v takto stanovenom termíne je rozhodujúce umiestnenie pretekárov v aktuálnom RSM k dátumu konania kvalifikačných pretekov.

Termín kvalifikačných pretekov v prípade, že sú konané v tom istom kalendárnom roku ako konanie MS stanoví Sekcia LRU mucha.

## 5. Rebríček slovenských muškárov

Rebríček slovenských muškárov (ďalej len RSM) je systém hodnotenia a bodovania registrovaných súťažiacich muškárov v bodovaných súťažiach a je určený pre výber súťažiacich na kvalifikačné súťaže (1. ÷ 14. z RSM) a pre účasť na M-SR (1. ÷ 40. z RSM).

Do rebríčka slovenských muškárov, môžu byť zaradení len občania SR, ktorí splňujú podmienky registrácie do RSM, definované rozšíreným zasadáním sekcie LRU-mucha (napr. uhradený poplatok). Pretekárovi zaradenému do RSM budú započítavané body až od dátumu splnenia registračných podmienok.

Súťažiaci, ktorí sa v priebehu kalendárneho roka zúčastňujú súťaží (M-SR, 1. liga, 2. liga, divízia a pohárové bodované súťaže) sú hodnotení a bodovaní aj ako jednotlivci. Body, ktoré jednotliví súťažiaci získajú v priebehu jedného kalendárneho roka na bodovaných súťažiach sa im sčítavajú. Množstvo bodov v jednotlivých pretekoch sa určuje podľa kategórie pretekov.

Do RSM sa každému súťažiacemu započítavajú získané body nasledovne: Povinné započítanie jedného výsledku (lepší z výsledkov 1. alebo 2. kola v danom ročníku) z dlhodobých súťaží 1.liga, 2.liga a divízia, ďalej 4 najlepšie výsledky z riečnych pretekov a 2 najlepšie výsledky z jazerných pretekov, Majstrovstiev Slovenska, MS a ME. V prípade rovnosti bodov dvoch alebo viacerých súťažiacich, rozhodne o ich konečnom poradí lepšie umiestnenie v predchádzajúcom ročníku RSM.

Juniorský rebríček slovenských muškárov (ďalej len JRSM) je systém hodnotenia a bodovania juniorských registrovaných súťažiacich muškárov v juniorských bodovaných súťažiach. Pravidlá bodovania určí pred jednotlivou sezónou sekcia s reprezentačným trénerom.

### 5.1. Udeľovanie bodov do RSM

#### **RSM:**

MS	1.miesto 60 bodov potom zostupne do 60 miesta
ME	1.miesto 50 bodov potom zostupne do 50 miesta
M-SR riečne	1.miesto 45 bodov potom zostupne do 40 miesta
M-SR jazerné	1.miesto 40 bodov potom zostupne do 40 miesta
1.liga	1.miesto 40 bodov potom zostupne do 40 miesta
2.liga	1.miesto 35 bodov potom zostupne do 35 miesta
Divízia	1.miesto 30 bodov potom zostupne do 30 miesta

#### **Udeľovanie bodov do RSM – pohárové súťaže**

Riečne pohárové preteky pri účasti 40 a viac registrovaných pretekárov uvedených v schválenom kalendári LRU - mucha pre daný rok budú 40 bodové. Pri účasti nižšieho počtu registrovaných pretekárov na riečnych pretekoch sa počet udeľovaných bodov znižuje o počet pretekárov, ktorí chýbajú do počtu 40.

Jazerné pohárové preteky uvedené v schválenom termínovom kalendári LRU - mucha pre daný rok budú 30 bodové, bez ohľadu na počet zúčastnených pretekárov.

Sekcia LRU-Mucha musí navrhnúť maximálne 5 jazerných pretekov z termínového kalendára v danom roku, ktoré budú 40 bodové. Vybrané 40 bodové jazerné preteky pre každý rok schvaľuje Výročné zasadnutie LRU-Mucha.

### **Udeľovanie bodov do RSM – Skrátené platné preteky**

Ak sa akékoľvek bodované preteky neuskutočnia kompletne (skrátený napríklad je prerušený kvôli počasiu), tak sa bodovanie takýchto pretekov znižuje o 10 bodov.

### **Udeľovanie bodov do RSM – Neregulárne podmienky**

Ak pri akýchkoľvek pohárových pretekoch, v niektorom z kôl v niektorom sektore, bude mať menej ako 30% pretekárov evidovaný úlovok (napríklad z 15 účastníkov napr. 3.kola v sektore B, budú mať evidovaný úlovok len 4 pretekári), tak sa bodovanie takýchto pretekov znižuje o 10 bodov. Toto pravidlo sa netýka jazerných pretekov.

### **Udeľovanie bodov do RSM – zahraničné súťaže**

Jedna zahraničná súťaž, bodovaním 40 bodov za 1. miesto a potom zostupne do 40. miesta, len ak je minimálne 40 účastníkov súťaže.

### **Udeľovanie bodov do RSM – jazerné preteky z člna**

Pohárové preteky (okrem nultých ročníkov), ktoré sú organizované na vodnej nádrži alebo jazere, prebiehajúci lovom len z lodiek, budú bodované do RSM 40 bodmi (40 bodov za 1. miesto a potom zostupne...) už za účasti 30-tich a viac registrovaných pretekárov.

### **Udeľovanie bodov do RSM – pretekár bez bodovanej ryby**

Pretekár, ktorý na bodovaných pretekoch neuloví žiadnu bodovanú rybu, skočí na pretekoch na poslednom mieste (tzn. ako počet účastníkov) a do RSM nezíska za preteky žiadny bod.

## **6. Organizovanie pretekov**

### **6.1. Organizovanie a príprava pohárových bodovaných súťaží.**

Usporiadateľ spracuje propozície súťaže (túto povinnosť majú iba usporiadatelia bodovaných súťaží a súťaží uchádzajúcich sa o zaradenie do systému bodovania RSM) a do 60 dní pred konaním ich doručí na schválenie športovému odboru LRU–muchá. Po schválení propozícií zabezpečí odbor LRU-muchá ich uverejnenie na stránke [lumucha.sk](http://lumucha.sk) a rozoslanie MO, MsO a klubom zúčastňujúcim sa danej súťaže, najneskôr do 21 dní pred určeným termínom konania súťaže.

Usporiadateľ pohárových pretekov, ktoré sú zaradené medzi kvalifikačné preteky, je povinný prednostne umožniť štart pretekárom umiestneným v RSM v predchádzajúcom ročníku do 14-teho miesta, a to aj v prípade, že takýto pretekár je na pohárové preteky prihlásený v termíne stanovenom v propozíciách. (Ide o prípad, kedy je v riadnom termíne prihlásených viac pretekárov, než môže usporiadateľ na preteky pripustiť).

### **Odporúčaný obsah propozícií:**

#### Všeobecné ustanovenia:

- úplný názov súťaže, vyhlasovateľ a usporiadateľ súťaže, dátum a miesto súťaže,
- organizačný výbor súťaže,
- presný časový program súťaže,
- termín podania prihlášok, výška štartovného a spôsob jeho úhrady, kontaktná adresa (neplatí pre súťaže družstiev),
- údaje o ubytovaní, stravovaní vrátane spôsobu úhrady nákladov za tieto služby,



adresa a telefonické kontakty informačného strediska, adresa pre písomné informácie, úradné hodiny, popis príjazdových ciest k ubytovaniu, k súťažným tratiam, k štábu súťaže a pod.,

- e-mailová adresa organizátora.

#### Technické ustanovenia:

- za akých podmienok a komu je súťaž prístupná (najmä pri pohárových súťažiach),
- maximálny počet súťažiacich,
- popis súťažnej trate,
- vyskytujúce sa druhy rýb,
- informácie o náhradných tratiach v prípade neregulárneho stavu súťažnej trate,
- určenie doby a miesta pre tréning.

#### **Odporúčaný časový harmonogram pohárových bodovaných súťaží:**

05,00 – 05,30 hod.	Prezentácia
05,30 – 06,15 hod.	Nástup, otvorenie pretekov, voľba rozhodcovskej komisie,
06,15 – 06,30 hod.	Losovanie, tlač bodovacích lístkov (počítačové spracovanie - ručné alebo automatické losovanie programom schváleným sekciou LRU-mucha), odovzdanie bodovacích preukazov a mierok
06,30 – 07,30 hod.	Presun na súťažné úseky
07,30 – 09,30 hod.	1. kolo pretekov
09,30 – 10,00 hod.	Prestávka – presun pretekárov
10,00 – 12,00 hod.	2. kolo pretekov
12,00 – 13,00 hod.	Obedňajšia prestávka
13,00 – 14,00 hod.	Presun na súťažné úseky
14,00 – 16,00 hod.	3. kolo pretekov
16,00 – 16,30 hod.	Prestávka – presun pretekárov
16,30 – 18,30 hod.	4. kolo pretekov
19,45 – 20,15 hod.	Vyhlásenie výsledkov súťaže, záver

#### **Odporúčaný časový harmonogram súťaží družstiev:**

Deň č.1

06,30 – 07,00 hod.	Prezentácia
07,00 – 07,45 hod.	Nástup, slávnostné otvorenie pretekov, voľba rozhodcovskej komisie
07,45 – 08,00 hod.	Losovanie 1. kolo pretekov, vystavenie bodovacích lístkov pre 1. kolo pretekov, odovzdanie bodovacích preukazov a mierok
08,00 – 08,30 hod.	Presun pretekárov na vylosovaný úsek
08,30 – 09,00 hod.	Príprava pretekárov
09,00 – 12,00 hod.	1. kolo pretekov
12,00 – 13,30 hod.	Obedňajšia prestávka
13,30 – 14,00 hod.	Losovanie 2. kola pretekov, vystavenie bodovacích lístkov pre 2.kolo pretekov
14,00 – 14,30 hod.	Presun na vylosované úseky
14,30 – 15,00 hod.	Príprava pretekárov
15,00 – 18,00 hod.	2. kolo pretekov
18,45	Vyhlásenie výsledky 1. deň súťaže

Deň č.2

07,00 – 07,45 hod.	Nahlásenie prípadných zmien v družstvách, losovanie 3. kola pretekov, vystavenie bodovacích lístkov
07,30 – 08,00 hod.	Presun pretekárov na vylosované úseky
08,00 – 09,00 hod.	Príprava pretekárov
09,00 – 12,00 hod.	3. kolo pretekov
12,00 – 13,00 hod.	Obed – prestávka
13,00 – 13,30 hod.	Losovanie 4. preteku, vystavenie bodovacích preukazov
13,30 – 14,00 hod.	Presun pretekárov na vylosované úseky
14,00 – 15,00 hod.	Príprava pretekárov
15,00 – 18,00 hod.	4. kolo pretekov
19,30	Vyhlásenie výsledkov 2. kola pretekov a celkových výsledkov ročníka

## **6.2. Organizovanie a príprava nebodovaných pretekov.**

Nebodované preteky musia byť organizované v súlade so Zákonom o rybárstve a vykonávacou vyhláškou v platnom znení (účastníci musia mať povolenie na rybolov na danom revíre a zapísaný dátum lovu v prehľade o úlovkoch).

Nebodované preteky, ktoré sa uchádzajú o zaradenie k pohárovým bodovaným pretekom a sú uverejnené v termínovom kalendári ako 0-tý ročník pretekov, musia sa uskutočniť podľa týchto Súťažných pravidiel. Organizátor týchto pretekov požiada odbor LRU – mucha o pridelenie garanta a hlavného rozhodcu pre tieto preteky.

## **7. Podmienky pretekov**

### **7.1. Materiálno – technické podmienky**

#### **7.1.1. Charakter povodia a pretekárske trate**

##### **Povodie**

Súťaže v LRU – mucha sa konajú na riekach vhodných pre lov umelou muškou a na jazerách, priehradách alebo rybníkoch.

##### **Pretekárska trať**

Pretekárska trať musí byť vytýčená mimo dosah vplyvu elektrických vedení, prekážok v toku a na pobreží, hydrologického zariadenia a ich ochranného pásma.

Pretekárska trať je na tokoch rozdelená na dva sektory označené A a B. Bodované súťaže môžu byť organizované aj tak, že jeden zo sektorov je na toku a druhý na stojatej vode. Začiatky a konce sektorov sú vyznačené páskou na oboch brehoch rieky, pokiaľ ich netvorí prirodzená prekážka (napr. most). Sektory sú rozdelené na súťažné úseky o minimálnej dĺžke 150 m (neplatí pre kvalifikačné súťaže) s prihliadnutím na čo najobjektívnejšie podmienky pre každého súťažiaceho. Súťažné úseky sú označené v smere toku od čísla 1 vzostupne.

V prípade konania súťaže na stojatej vode sú vyznačené súťažné úseky o minimálnej dĺžke 6 m a sú označené v smere hodinových ručičiek od čísla 1 vzostupne.

Označenie sektorov a pretekárskych úsekov musí byť vykonané pred losovaním. Pretekársku trať, ktorá bola vybratá a označená pre súťaž, schvaľuje garant.

Do pretekárskeho úseku za účelom kontroly môžu vstúpiť hlavný rozhodca, sektoroví rozhodcovia a garant. Vedúci družstva (v súťaži družstiev) môže vstúpiť do pretekárskeho úseku pretekára svojho družstva len s viditeľne dohodnutým označením a môže pretekárovi poskytovať iba ústne rady.

Tréning je možno vykonávať len v čase a na miestach určenými propozíciami. Porušenie pravidiel o tréningu je dôvodom na diskvalifikáciu pretekára alebo družstva v súťaži.

Pri jazerných pretekoch z lodiek určuje komandovanie lode jeho vylosované číslo – začína pretekár s nepárnym číslom.

Pri jazerných pretekoch z brehu sa na označovanie hraníc krajných pretekárskych úsekov používajú pásy (kvôli lepšej vizuálnej kontrole hranice pretekárskeho úseku pre rozhodcu).

### **7.1.2. Muškársky prút**

Pre súťaže v LRU – mucha môžu byť používané muškárske prúty bez určenia materiálu o maximálnej dĺžke 366 cm, vybavené muškárskym navijakom, pričom môže byť použitý i navijak automatický. Súťažiaci môže mať zostavených viacero udíc v pohotovostnej polohe. Pri love z lode táto možnosť neplatí.

Súťažiaci sú zodpovední za ochranu vlastných prútov a ďalšieho vybavenia a to aj v prípade, ak sa dohodli o ich prenose osobným rozhodcom počas súťaže.

### **7.1.3 Muškárska šnúra**

Súťažiaci môže používať každú továrensky vyrobenú muškársku šnúru, plávajúcu, potápavú alebo s potápavým koncom, s výnimkou s oloveným jadrom. Každá muškárska šnúra musí mať minimálny priemer 0,55 mm (0,22 ") s povrchovou vrstvou (nie je možné, aby sa zmestila do 0,53 mm slotu (medzery) medzinárodne platnej mierky (viď nižšie)).

### **7.1.4. Nástavec**

- Môže byť použitý jeden nástavec (monofilový vlasec vrátane náväzca) o maximálnej dĺžke dvojnásobku použitého prútu.
- Nástavce môžu byť zviazané alebo v celku, od muškárskej šnúry zužované, alebo v rovnakej hrúbke. Jedna jednoduchá slučka(spojka) maximálnej dĺžky 10 cm môže byť použitá na spojenie nástavca s muškárskou šnúrou .Ak je nástavec zväzovaný, musí byť minimálna vzdialenosť medzi uzlami 30 cm vo voľne visiacej polohe.
- Bočné nadväzce, na ktorých nie sú priviazane mušky sú zakázané. Ak dôjde počas zdoľavania ryby k odtrhnutiu bočnej mušky (dubleta / tripleta), zostávajúca časť nadväzca je považovaná za regulárnu a teda zdoľaná ryba môže byť predložená na meranie
- Mikrokrúžky sú povolené len na nadväzci v počte tri, maximálny rozmer je tri milimetre, na každom mikrokrúžku môžu byť tri uzly a jeden mikrokrúžok je považovaný za jeden uzol.

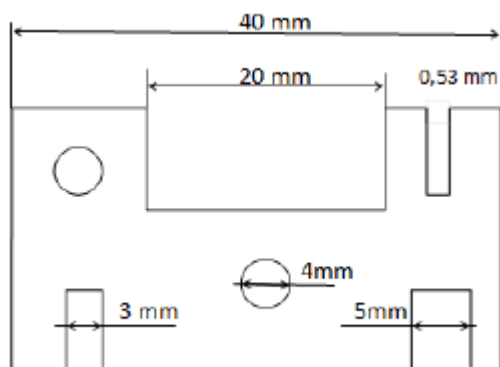
### **7.1.5. Mušky**

Súťažiaci môže používať iba mušky naviazané na jednoháčiku bez protihrotu alebo s odbrúseným alebo stlačeným protihrotom, ktoré musia vyhovieť skúške plynulej priechodnosti cez tkaninu. Zťažené mušky sú povolené, ak je záťaž ukrytá v telíčku mušky, túto podmienku nespĺňa muška, ktorej záťaž v tvare telíčka je iba povrchovo upravená

(farbenie, chemická úprava ap.). U mušky je povolená maximálne jedna viditeľná záťaž ľubovoľného tvaru (spravidla okrúhleho), ktorá musí byť navlečená v osi háčika bez určenia materiálu a jeho úpravy a jej ktorýkoľvek rozmer nepresahuje 4 mm. Mušky sa nesmú upravovať ohýbaním ani narovnaním háčika, respektíve odstránením alebo skrytím hrotu.

Na nastavci môže mať súťažiaci maximálne tri mušky v minimálnej vzdialenosti 50 cm merané voľne v zvislej polohe nastavca, od očka k očku mušky. Prípadná modifikácia pravidiel o počte mušiek (jedna, dve) musí byť uvedená v propozíciách k danej súťaži.

V prípade, že usporiadateľ pretekov zabezpečí mierky na mušky podľa medzinárodných pravidiel FIPS - MOUCHE, je povinnosť sa na pretekoch riadiť pokynmi, ktoré musí umelá muška spĺňať podľa tejto mierky.



#### Vysvetlenie:

Ak je dĺžka háčika menej ako štrbina 20mm, musí sa muška (jej hrúbka) zmestiť do 5mm štrbiny.

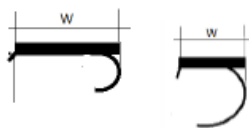
Dierka 4mm je maximálna veľkosť pre guličku (bead) na muške.

Ak je dĺžka háčika viac ako štrbina 20mm, musí sa muška (jej hrúbka) zmestiť do 3mm štrbiny.

Maximálna celková dĺžka háčika nesmie byť dlhšia ako 40mm.

Najuššia štrbina je 0.53mm na kontrolu najmenšieho povoleného priemeru muškárskej šnúry. Šnúra nesmie ľahko vojsť do otvoru.

Zaťažené mušky sú povolené, ak je záťaž ukrytá v telíčku mušky a záťaž nepresiahne oblúček háčika a dĺžka záťaže je maximálne od očka háčika po najvzdialenejšiu časť oblúka háčika mušky



vid. obr.

Akékoľvek prívesky, časti, telíčka mušky (červy, ikry, rybky..) z tvarovaného, či inak vytvoreného umelého materiálu ako je silikón, guma a pod. sú zakázané.

Silikónový/gumený materiál lisovaný ani vytlačovaný presahujúci úroveň oblúčka/očka háčika nie je povolený (squirmy) s výnimkou vytlačených tenkých gumených imitácií nožičiek do hrúbky 0,53mm (meria sa zárezom v medzinárodnej mierke na kontrolu min. priemeru pretekárskej šnúry)

### **7.1.6. Podberák**

Dĺžka podberáka nesmie presiahnuť 122 cm v úplne rozloženom stave. Materiál sieťky musí byť z mäkkej bavlny alebo iného vhodného mäkkého materiálu a podľa možnosti bez uzlov.

### **7.1.7. Mierka**

Používa sa mierka v tvare korýtka s ukazovateľom dĺžky v mm umožňujúca pri meraní čo najšetrnejšiu manipuláciu s rybou. Mierky zabezpečuje organizátor súťaže. Mierky na začiatku súťaže preberajú rozhodcovia v 1. kole pretekov a mierku prenášajú celú súťaž.

### **7.1.8. Bodovací preukaz**

Slúži k záznamu o ulovených hodnotených rybách pretekárom a je vedený jeho osobným rozhodcom. Obsahuje údaje o osobe pretekára, osobného rozhodcu, záznam o priestupkoch pretekára, údaje o ulovených hodnotiteľných rybách s údajmi o druhu, dĺžke a čase ulovenia. Každý údaj o ulovených hodnotiteľných rybách musí byť podpísaný pretekárom. Každá ulovená ryba musí byť zapísaná ihneď osobným rozhodcom do bodovacieho lístku a podpísaná pretekárom. Nesplnenie tejto povinnosti je dôvodom na diskvalifikáciu pretekára aj rozhodcu v daných pretekoch.

Za prevzatie a odovzdanie bodovacieho preukazu zodpovedá pretekár. V prípade neodovzdania bodovacieho preukazu do 45 minút od ukončenia doobedňajšieho alebo poobedňajšieho kola pretekov bude pretekár v danom kole hodnotený ako pretekár bez úlovku.

### **7.1.9. Označenie súťažiacich**

Usporiadatelia súťaží nie sú povinní označovať súťažiacich. V prípade označenia súťažiacich, označenie môže obsahovať symboly SRZ a sponzorov súťaže, nesmie poškodzovať dobré meno SRZ a nemá súťažiacemu brániť v love alebo tento sťažovať.

## **7.2. Priebeh súťaže**

### **7.2.1. Prezentácia zúčastnených**

Časový priebeh prezentácie určuje organizátor súťaže v propozíciách súťaže.

Počas prezentácie sa vykoná a vyhotoví:

- zoznam družstiev (v súťaži družstiev)
- zoznam súťažiacich (pohárové súťaže)
- zoznam rozhodcov
- v prípade súťaže družstiev kontrola súpisiek a registračných preukazov a ak je pochybnosť o totožnosti pretekára aj preukazom člena SRZ
- v prípade pohárových súťaží kontrola dokladov, ktoré oprávňujú k štartu v danej súťaži -súpiska organizátora a ak je pochybnosť o totožnosti pretekára aj preukazom člena SRZ

Po uplynutí časového limitu pre prezentáciu, sa prezentácia ukončí a ďalšia prezentácia v danej súťaži už nie je prípustná (súťažou sa v dlhodobých súťažiach družstiev rozumie každé z dvoch kôl – jarne a jesenné). V súťažiach družstiev musia byť prezentovaní aj prípadní náhradníci, ktorí sú uvedení na súpiske družstva. Registračné preukazy, súpisky členov družstva ako aj náhradníkov, ak boli doplňované v priebehu súťažného ročníka, musia byť v rámci prezentácie odovzdané hlavnému rozhodcovi. Družstvo alebo pretekár, ktorí sa

nezúčastnia prezentácie v časovom limite uvedenom v propozíciách, sú z danej súťaže vylúčení.

Dlhodobej súťaži družstiev, sa družstvo môže jednotlivých pretekov zúčastniť v minimálne trojčlennej zostave. Inak nebude pripustené na preteky.

V prípade, ak v dlhodobej súťaži družstiev vedúci družstva nepredloží pri prezentácii registračné preukazy pretekárov a súpisu družstva v termíne a čase uvedenom v propozíciách, má tak možnosť urobiť dodatočne do 24 hodín od ukončenia prezentácie, po zložení zálohy vo výške 200.-€ k rukám hlavného rozhodcu. V prípade, že tak neurobí alebo predložené doklady (súpiska družstva alebo údaje v registračných preukazoch) nekorešpondujú s nahlásenými údajmi pri prezentácii, záloha prepadá prostredníctvom garanta v prospech účtu športového odboru LRU-mucha SZŠR a družstvo bude zo súťaže vylúčené.

### **7.2.2. Rozhodcovská komisia**

Pre súťaže organizované podľa týchto súťažných pravidiel sa ustanovuje rozhodcovská komisia, ktorá je zložená z týchto členov:

- Riaditeľ súťaže alebo poverená osoba organizátora.
- Hlavný rozhodca
- Garant
- Dvaja vedúci družstiev pri súťaži družstiev, alebo dvaja súťažiaci pri pohárových súťažiach.

Členov rozhodcovskej komisie vrátane jedného náhradníka, navrhne hlavný rozhodca a schvália prítomní pretekári na nástupe pred súťažou. Náhradník je určený pre prípad neprítomnosti niektorého člena komisie alebo v prípade, ak člen rozhodcovskej komisie je súčasne aj členom družstva (organizácie), ktorého sťažnosť sa bude riešiť. V prípade, že bude takto nahradený garant, práva a povinnosti vyplývajúce z jeho postavenia v rozhodcovskej komisii prechádzajú na hlavného rozhodcu.

### **7.3. Losovanie a vyhodnocovanie súťaží**

Každý usporiadateľ dlhodobej súťaže alebo pohárovej súťaže je povinný zabezpečiť funkčnú výpočtovú techniku (počítač s oper. systémom WINDOWS XP a vyššie, tlačiareň a spotrebný materiál) pre spracovanie výsledkov súťaže. Obsluhu výpočtovej techniky (zadávanie dát) robí poverená osoba organizátora (člen bodovacej komisie) alebo hlavný rozhodca, v programe pre spracovanie výsledkov, ktorý schvaľuje, zabezpečuje a dodáva organizáciám odbor LRU-mucha.

Losovanie sa vykonáva po ukončení prezentácie a vytvorení prezentačnej listiny a to automaticky alebo ručne so zápisom losovania do programu určeného a schváleného odborom LRU-mucha, za účasti garanta, hlavného rozhodcu a dvoch členov rozhodcovskej komisie.

O systéme losovania ( ručne alebo automaticky) rozhoduje hlavný rozhodca a garant rady pred prezentáciou pretekárov.

#### **7.3.1. Pohárové preteky (ručné losovanie)**

Pre ručné losovanie pretekov je nutné zabezpečiť losovacie lístky o počte lovných miest s označením sektora, čísla lovného miesta a funkcie (napr. počet miest 80 potom losovacie lístky 1A÷20A lovec, 1A÷20A rozhodca, 1B÷20B-lovec a 1B÷20B rozhodca). Losovacie lístky zabezpečuje organizátor, musia byť pripravené pred losovaním a to aj v prípade, že losovanie prebehne automaticky. Pri ručnom losovaní sa losuje podľa poradia v štartovnej listine predloženej organizátorom preteku.

Losovanie sa prevádza len pre prvé kolo pretekov, zapíše sa do programu a program doplní ďalšie pozície pretekára podľa zadaných parametrov losovania, ďalšie spracovanie a vyhodnocovanie sa prevádza v tomto programe.

Po vylosovaní všetkých pretekárov je vytlačená a vyvesená štartovná listina.

V prípade, že si pri ručnom losovaní pretekár vylosuje funkciu rozhodcu pre loviaceho z tej istej organizácie alebo klubu, program na to pri zápise z losovania upozorní a losovanie pre tohto pretekára sa musí opakovať.

Zadané parametre pre program - ručné losovanie:

- lovec a rozhodca nesmú byť z jednej organizácie, alebo klubu ,
- pretekár, ktorý lovil v 1. kole pretekov v sektore A doobeda rozhoduje v 3. kole pretekov poobede v sektore B na pretekárskom úseku, ktorého číslo je totožné s číslom pretekárskeho úseku, v ktorom v 1. preteku lovil,
- rozhodca, ktorý rozhodoval v 1. kole pretekov doobeda v sektore A loví v 3. kole pretekov poobede v sektore B na pretekárskom úseku, ktorého číslo je totožné s číslom pretekárskeho úseku, v ktorom v 1. kole pretekov rozhodoval,
- pretekár, ktorý lovil v 1. kole pretekov (3. kole pretekov) zostáva robiť rozhodcu v 2. kole pretekov (4. kole pretekov) a to na mieste na ktorom v 1. kole pretekov (3. kole pretekov) lovil.
- rozhodca, ktorý rozhodoval 1. kole pretekov (3. kole pretekov) sa posunie o dve čísla dopredu (dole tokom) a tam v 2. kole pretekov (4. kole pretekov ) loví.
- rozhodca, ktorý rozhodoval na predposlednom mieste sektora v 1. kole pretekov (3. kole pretekov)  
loví v 2. kole pretekov (4. kole pretekov) na pretekárskom úseku č.1 v danom sektore,
- rozhodca, ktorý rozhodoval na poslednom mieste sektora v 1. kole pretekov (3. kole pretekov)  
loví v 2. kole pretekov (4. kole pretekov) na pretekárskom úseku č.2 v danom sektore.

Premiestnenie rozhodcov z 1. a 3. pretekov, ktorí budú pretekať v 2. a 4. kole pretekov a rozhodovali na posledných dvoch pretekárskych úsekoch (pretekárske úseky s najvyššími poradovými číslami) zabezpečí usporiadateľ súťaže.

**7.3.2. Pohárové preteky (automatické losovanie) – doporučené – významne skrakuje čas na losovanie a tlač bodovacích lístkov**

Automatické losovanie v určenom programe je prevádzané náhodným výberom miesta pre lovca a rozhodcu s dodržaním pravidiel losovania uvedených v týchto súťažných pravidlách a pre program platia zadané parametre:

- lovec a rozhodca nesmú byť z jednej organizácie, alebo klubu,
- loviaci v 1. kole pretekov v sektore A (B) doobeda preteká v 4. kole pretekov poobede v sektore B (A),
- 
- loviaci v 2. kole pretekov v sektore A (B) doobeda preteká v 3. kole pretekov poobede v sektore B (A)
- rozhodca, ktorý rozhodoval na predposlednom mieste sektora v 1. kole pretekov (3. kole pretekov)  
loví v 2. kole pretekov (4. kole pretekov ) na pretekárskom úseku č.1 v danom sektore,
- rozhodca, ktorý rozhodoval na poslednom mieste sektora v 1. kole pretekov (3. kole pretekov)  
loví v 2. kole pretekov (4 kole pretekov) na pretekárskom úseku č.2 v danom sektore.

Premiestnenie rozhodcov z 1. a 3. kole pretekov , ktorí budú pretekať v 2. a 4. kole pretekov a rozhodovali na posledných dvoch pretekárskych úsekoch (pretekárske úseky s najvyššími poradovými číslami) zabezpečí usporiadateľ súťaže.

### **Kombinované preteky rieka - jazero**

Sú vyznačené dva sektory: Sektor A – rieka, sektor B – jazero, pričom v každom sektore sú vyznačené štartovné miesta rovnajúce sa 1/4 počtu štartujúcich (napr. počet štartujúcich je 80 potom na rieke (sektor A) bude vyznačených 20 lovných miest a na jazere (sektor B) 20 lovných miest.

Losovanie môže prebehnúť ručne v zmysle článku 7.3.1. alebo automaticky v zmysle článku 7.3.2.

V prípade pretekov v kombinácii sektor A – rieka, sektor B - jazero platí:

- pretekári loviaci doobeda na rieke v sektore A lovia poobede na jazere v sektore B a naopak,
- pretekári loviaci na rieke v 1. kole pretekov doobeda lovia na jazere v 3. kole pretekov ku ako druhí
- pretekári loviaci na rieke v 2. kole pretekov doobeda lovia na jazere v 3. kole pretekov ako prví
- pretekári loviaci na jazere v 1. kole pretekov doobeda ako prví lovia na rieke v 4. kole pretekov
- pretekári loviaci na jazere v 2. kole pretekov doobeda ako druhí lovia na rieke v 3. kole pretekov

Premiestnenie rozhodcov loviacich v sektore A – rieka z 1. a 3. kole pretekov, ktorí budú pretekať v 2. a 4. kole pretekov a rozhodovali na posledných dvoch pretekárskych úsekoch (pretekárske úseky s najvyššími poradovými číslami) zabezpečí usporiadateľ súťaže.

Pre jazero platí:

- každý zo štyroch kôl pretekov 1. a 2. kola pretekov doobeda a 3. a 4. kola pretekov poobede sa skladá z dvoch 50 minútových kôl (celkom osem kôl) s prestávkou medzi kolami 10 minút.
- každý pretekár na jazere absolvuje dve kolá ako pretekár a dve kolá ako osobný rozhodca.

1. a 2. kolo pretekov doobeda

- v 1.časti 1.kola loví pretekár na mieste, ktoré si vylosoval,
- v 1.časti 1.kola rozhoduje pretekár na mieste, ktoré si vylosoval,
- rozhodca z 1.časti v 1.kole loví v 1.preteku v 2.kole a to na pretekárskom úseku na ktorom rozhodoval + posun stanovený v propozíciách pretekov,
- lovec z 1.preteku 1.kola ostáva rozhodovať v 1.preteku 2.kolo na mieste kde lovil
- rozhodca z 1.preteku v 2.kole loví v 2.preteku v 1.kole a to na pretekárskom úseku na ktorom rozhodoval + posun stanovený v propozíciách pretekov,
- lovec v 2.preteku 1.kola ostáva rozhodovať v 2.preteku 2.kolo na mieste kde lovil
- rozhodca z 2.preteku v 1.kole loví v 2.preteku v 2.kole a to na pretekárskom úseku na ktorom rozhodoval + posun stanovený v propozíciách pretekov.

3. a 4. kolo pretekov poobede



- v 3.preteku 1.kole loví pretekár na mieste, ktoré si vylosoval,
- v 3.preteku 1.kole rozhoduje pretekár na mieste, ktoré si vylosoval,
- rozhodca z 3.preteku v 1.kole loví v 3.preteku v 2.kole a to na pretekárskom úseku na ktorom rozhodoval + posun stanovený v propozíciách pretekov,
- lovec z 3.preteku 1.kola ostáva rozhodovať v 3.preteku 2.kolo na mieste kde lovil
- rozhodca z 3.preteku v 2.kole loví v 4.preteku v 1.kole a to na pretekárskom úseku na ktorom rozhodoval + posun stanovený v propozíciách pretekov,
- lovec zo 4.preteku 1.kola ostáva rozhodovať v 4.preteku 2.kolo na mieste kde lovil
- rozhodca z 4.preteku v 1.kole loví v 4.preteku v 2.kole a to na pretekárskom úseku na ktorom rozhodoval + posun stanovený v propozíciách pretekov.

### **7.3.3. Družstvá (ručné losovanie)**

Pre ručné losovanie musia byť pripravené losovacie lístky podľa počtu družstiev (predpokladáme 12 družstiev): Lístky s číslami 1÷12 a štyri lístky Sektor A- lovec, Sektor A- rozhodca, Sektor B- lovec a Sektor B- rozhodca. Losovacie lístky zabezpečuje organizátor, musia byť pripravené pred losovaním a to aj v prípade, že losovanie prebehne automaticky.

Podmienkou pre správne losovanie je, aby súpiska družstiev bola do programu zadaná v poradí tak, ako sa družstvá umiestnili v predchádzajúcej sezóne alebo v jarnom kole (pre jesenné kolo súťaží).

Losuje sa v opačnom poradí, ako sa družstvá umiestnili v predchádzajúcom období. Losuje vedúci družstva alebo poverený člen družstva. Vylosuje pre svoje družstvo číslo miesta na ktorom bude loviť v 1. kole pretekov a pre jednotlivých členov družstva funkciu a sektor v 1. kole pretekov. Losovanie zapíše zapisovateľ do programu určeného a schváleného sekciou LRU – mucha pre spracovanie pretekov družstiev, pričom zapisovateľ losovania zapisuje aj miesto rozhodcu v danom družstve podľa pravidla o umiestnení v predchádzajúcom ročníku (jarné kolo) alebo umiestnení v jarnom kole (jesenné kolo) a to tak, že 1. rozhoduje 2-hému a naopak, 3. 4-tému a naopak atď.

Pri ručnom losovaní družstiev sa losuje každé preteky samostatne, vždy pred daným pretekom!

1. kolo pretekov - Deň č.1
2. kolo pretekov - Deň č.1
3. kolo pretekov - Deň č.2
4. kolo pretekov - Deň č.2

Pre 2., 3. a 4. kolo pretekov losuje vedúci družstva už iba miesto na ktorom družstvo bude v daných pretekoch loviť, ostatné zadelenie zabezpečuje program automaticky v zmysle týchto súťažných pravidiel. Pre druhý deň pretekov zapisovateľ losovania určuje miesto rozhodcu v danom družstve podľa pravidla o umiestnení z prvého dňa pretekov a to tak, že 1. rozhoduje 2-hému a naopak, 3. 4-tému a naopak atď. z umiestnenia 1. dňa pretekov.

### **7.3.4. Družstvá (automatické losovanie) – doporučené – významne skrakuje čas na losovanie a tlač bodovacích lístkov.**

Automatické losovanie v určenom programe je realizované náhodným výberom miesta pre družstvo, s dodržaním pravidiel losovania uvedených v týchto súťažných pravidlách a s dodržaním pravidla pri zadeľovaní rozhodcov podľa umiestnenia v predchádzajúcom ročníku (jarné kolo) alebo umiestnení v jarnom kole (jesenné kolo) a to tak, že 1. rozhoduje 2-hému a naopak, 3. 4-tému a naopak atď., pričom toto pravidlo pri automatickom losovaní platí pre oba dni súťaže družstiev (podmienkou pre správne pridelenie rozhodcov je správne vytvorená súpiska podľa umiestnenia z predchádzajúceho obdobia).

Pri automatickom losovaní družstiev sa losujú každé preteky samostatne, vždy pred daným pretekom !

1. kolo pretekov - Deň č.1
2. kolo pretekov - Deň č.1
3. kolo pretekov - Deň č.2
4. kolo pretekov - Deň č.2

### **7.3.5. Majstrovstvá Slovenskej republiky (ručné losovanie):**

#### Deň č.1, 1. kolo pretekov

Po ukončení prezentácie si pretekári, ktorí sa v predchádzajúcom roku umiestnili na nepárnych miestach v RSM vylosujú súťažné miesta pre sektor A (losujú čísla od 1 do 20) a to v poradí v akom sa v RSM umiestnili a tam v 1. kole pretekov doobeda lovia. Pretekári, ktorí sa v predchádzajúcom roku umiestnili na párnych miestach robia rozhodcov pre pretekárov v sektore A a to tak, aby si navzájom nerozhodovali pretekári z rovnakej MO, MsO a ak je to možné hlavný rozhodca prideluje rozhodcov tak, že druhý súťažiaci z RSM rozhoduje prvému z RSM, štvrtý z RSM tretiemu z RSM, šiesty z RSM piatemu z RSM, atď.

#### Deň č.1, 2. kolo pretekov

Pretekári, ktorí sa v predchádzajúcom roku umiestnili na párnych miestach v RSM vylosujú súťažné miesta pre sektor B (losujú čísla od 1 do 20) a to v poradí v akom sa v RSM umiestnili a tam v 2. kole pretekov (poobede) lovia. Pretekári, ktorí v 1. kole pretekov (doobeda) lovili v sektore A rozhodujú v 2. kole pretekov (poobede) v sektore B a to tak, aby si navzájom nerozhodovali pretekári z rovnakej MO, MsO a pretekár, ktorý v 1. kole pretekov (doobeda) lovil, nesmie rozhodovať pretekárovi, ktorý mu robil rozhodcu v týchto pretekoch.

#### Deň č.2, 3. kolo pretekov

Pretekári, ktorí lovili v 2. kole pretekov 1.dňa v sektore B si vylosujú súťažné miesta pre sektor A (losujú čísla od 1 do 20) a to v opačnom poradí v akom sa umiestnili 1.deň súťaže a v 3. kole pretekov (doobeda) lovia na tomto mieste. Rozhodujú im pretekári, ktorí rozhodovali v 2. kole pretekov 1. dňa a to tak, aby si navzájom nerozhodovali pretekári z rovnakej MO, MsO a ak je to možné hlavný rozhodca prideluje rozhodcov tak, aby rozhodca bol z najbližšieho umiestnenia 1.dňa pretekov.

#### Deň č.2, 4. kolo pretekov

Pretekári, ktorí rozhodovali v 3. kole pretekov 2.dňa v sektore A si vylosujú súťažné miesta pre sektor B (losujú čísla od 1 do 20) a to v opačnom poradí v akom sa umiestnili 1.deň súťaže a v 4. kole pretekov (poobede) lovia na tomto mieste. Rozhodujú im pretekári, ktorí lovili v 3. kole pretekov 2. dňa (doobeda) a to tak, aby si navzájom nerozhodovali pretekári z rovnakej MO, MsO a pretekár, ktorý dopoludnia v 3. kole pretekov lovil, nesmie rozhodovať pretekárovi, ktorý mu robil rozhodcu v týchto pretekoch.

Spracovanie súťaže M- SR sa prevádza v programe EXCEL, vytvorenom na tento účel a dodaný organizácii, ktorá M –SR organizuje.

Po žrebovaní hlavný rozhodca alebo ním poverený člen organizačného výboru vypíše bodovacie preukazy, ktoré si prevezmú pretekári a za tieto v zmysle týchto predpisov aj zodpovedajú. Rozhodcovia prevezmú mierky a tieto prenášajú celú súťaž (oba súťažné dni), za mierky zodpovedajú a po ukončení súťaže ich odovzdajú organizátorovi pretekov. Pred

presunmi pretekárov na pretekárske úseky v 2., 3. a 4. kole pretekov si súťažiaci u hlavného rozhodcu prevezmú bodovacie preukazy.

	<b>Majstrovstvá SR</b>			
	<b>Deň č.1</b>		<b>Deň č.2</b>	
	<b>1. kolo pretekov dopoludnia</b>	<b>2. kolo popoludní</b>	<b>3. kolo dopoludnia</b>	<b>4.kolo popoludní</b>
	<b>A sektor</b>	<b>B sektor</b>	<b>A sektor</b>	<b>B sektor</b>
<b>Súťažiaci umiestnení v RMS na nepárnych miestach</b>	<b>L</b>	<b>R</b>	<b>R</b>	<b>L</b>
<b>Súťažiaci umiestnení v RMS na párnych miestach</b>	<b>R</b>	<b>L</b>	<b>L</b>	<b>R</b>

L – lov, R - rozhodovanie

### **7.3.5.1. *Majstrovstvá Slovenskej republiky (pozostávajúce z ôsmich kôl pretekov)***

Majstrovstvá Slovenskej republiky je možné organizovať aj spôsobom, že budú pozostávať z ôsmich kôl, v tom prípade je možné určiť lovné miesta pretekárom losovaním (ak je to potrebné s určeným posunom), prípadne dopredu pripravenou maticou alebo automaticky pomocou programového vybavenia, ktoré je schválené odborom LRU-mucha. Spôsob losovania, časový harmonogram takto organizovaných Majstrovstiev Slovenskej republiky bude určený v propozíciách a musí byť schválený odborom LRU-mucha.

### **7.3.6. *Kvalifikačné súťaže a výber reprezentácie.***

#### **7.3.6.1. *Jednodňové preteky***

Pre jednodňové preteky je vytvorená trať so štrnástimi súťažnými úsekmi o dĺžke min.200m.

Pretekári si vylosujú číslo pretekárskeho úseku na ktorom budú začínať lov. Každý ďalší lov budú prevádzať na súťažnom úseku rovnajúci sa predchádzajúcemu úseku zvýšenom o +2 (napr. ak si pretekár pre prvé preteky vylosuje úsek číslo 3., potom v druhých pretekoch loví na úseku číslo 5, v tretích pretekoch na úseku číslo 7 a v štvrtých pretekoch na úseku číslo 9). Hlavný rozhodca prideliť rozhodcov k pretekárom pre jednotlivé kolá tak, aby rozhodca a pretekár neboli z rovnakej organizácie.

#### **7.3.6.2 *Dvojdňové preteky***

Pre dvojdňové preteky je vytvorená trať s dvoma sektormi A a B po sedem súťažných úsekov o dĺžke min 200m.

#### **Deň č.1, 1. kolo pretekov**

Po ukončení prezentácie si pretekári, ktorí sa v predchádzajúcom roku umiestnili na nepárnych miestach v RSM vylosujú súťažné miesta pre sektor A (losujú čísla od 1 do 7) a to v poradí v akom sa v RSM umiestnili a tam v 1.kole doobeda lovia. Pretekári, ktorí sa v predchádzajúcom roku umiestnili na párnych miestach robia rozhodcov pre pretekárov

v sektore A a to tak, aby si navzájom nerozhodovali pretekári z rovnakej MO, MsO a ak je to možné hlavný rozhodca prideluje rozhodcov tak, že druhý súťažiaci z RSM rozhoduje prvému z RSM, štvrtý z RSM tretiemu z RSM, šiesty z RSM piatemu z RSM, atď.

#### Deň č.1, 2. kolo pretekov

Pretekári, ktorí sa v predchádzajúcom roku umiestnili na párných miestach v RSM vylosujú súťažné miesta pre sektor B (losujú čísla od 1 do 7) a to v poradí v akom sa v RSM umiestnili a tam v 2. kole (poobede) lovia. Pretekári, ktorí v 1. kole pretekov (doobeda) lovili v sektore A rozhodujú v 2. kole pretekov (poobede) v sektore B a to tak, aby si navzájom nerozhodovali pretekári z rovnakej MO, MsO a pretekár, ktorý v 1. kole pretekov (doobeda) lovil, nesmie rozhodovať pretekárovi, ktorý mu robil rozhodcu v týchto pretekoch.

#### Deň č.2, 3. kolo pretekov

Pretekári, ktorí lovili v 2.kole 1.dňa v sektore B si vylosujú súťažné miesta pre sektor A (losujú čísla od 1 do 7) a to v opačnom poradí v akom sa umiestnili 1.deň súťaže a v 3. kole (doobeda) lovia na tomto mieste. Rozhodujú im pretekári, ktorí rozhodovali v 2. kole 1. dňa a to tak, aby si navzájom nerozhodovali pretekári z rovnakej MO, MsO a ak je to možné hlavný rozhodca prideluje rozhodcov tak, aby rozhodca bol z najbližšieho umiestnenia 1.dňa pretekov.

#### Deň č.2, 4. kolo pretekov

Pretekári, ktorí rozhodovali v 3. kole pretekov 2.dňa v sektore A si vylosujú súťažné miesta pre sektor B (losujú čísla od 1 do 7) a to v opačnom poradí v akom sa umiestnili 1.deň súťaže a v 4. kole pretekov (poobede) lovia na tomto mieste. Rozhodujú im pretekári, ktorí lovili v 3. kole pretekov 2. dňa (doobeda) a to tak, aby si navzájom nerozhodovali pretekári z rovnakej MO, MsO a pretekár, ktorý dopoludnia v 3. kole pretekov lovil, nesmie rozhodovať pretekárovi, ktorý mu robil rozhodcu v týchto pretekoch.

Po losovaní hlavný rozhodca alebo ním poverený člen organizačného výboru vypíše bodovacie preukazy, ktoré si prevezmú pretekári a za tieto v zmysle týchto predpisov aj zodpovedajú. Rozhodcovia prevezmú mierky a tieto prenášajú celú súťaž (oba súťažné dni), za mierky zodpovedajú a po ukončení súťaže ich odovzdajú organizátorovi pretekov. Pred presunmi pretekárov na pretekárske úseky v 2., 3. a 4. kole pretekov si súťažiaci u hlavného rozhodcu prevezmú bodovacie preukazy.

	<b>Kvalifikácia</b>			
	<b>Deň č.1</b>		<b>Deň č.2</b>	
	<b>1. kolo pretekov dopoludnia</b>	<b>2.kolo popoludní</b>	<b>3.kolo dopoludnia</b>	<b>4.kolo popoludní</b>
	<b>A sektor</b>	<b>B sektor</b>	<b>A sektor</b>	<b>B sektor</b>
<b>Súťažiaci umiestnení v RMS na nepárnych miestach</b>	<b>L</b>	<b>R</b>	<b>R</b>	<b>L</b>
<b>Súťažiaci umiestnení v RMS na párných miestach</b>	<b>R</b>	<b>L</b>	<b>L</b>	<b>R</b>

L – lov, R - rozhodovanie

**Spracovanie kvalifikačných súťaží sa prevádza v programe EXCEL, vytvorenom na tento účel a dodaný organizácii, ktorá kvalifikačné preteky organizuje.**

#### **7.4. Zahájenie jednotlivých pretekov**

Preteky zahajuje osobný rozhodca pretekára, podľa vlastnej časomierky.

#### **7.5. Priebeh lovu a rozhodovania počas pretekov**

- lov je povolený tak z brehu, ako aj brodením z vody a to spôsobom, aby nerušil ostatných pretekárov,
- lov je povolený na suchú alebo mokрую mušku, nymfovaním, brázdou, či poťahovanou muškou, strímrovaním alebo kombináciou uvedených spôsobov,
- technika lovu vyplýva z použitého náradia a ďalej nie je obmedzená. Lov je povolený jedným prútom,
- nástupný breh si určuje pretekár pred vlastným pretekom podľa vlastného uváženia a rozhodca je povinný rozhodnutie pretekára rešpektovať,
- brodenie pretekára a jeho rozhodcu pred pretekmi na nástupný breh môžu obaja vykonať výlučne cez pretekárov úsek,
- v prípade brodenia na nástupný breh cez cudzí úsek môže pretekár a jeho rozhodca tak urobiť najneskôr 1/2 hodiny pred začiatkom kola pretekov a výlučne najkratšou možnou cestou,
- osobný rozhodca sa pohybuje po nástupnom brehu v jednej línii s pretekárom tak, aby pretekárovi neplašil ryby. V prípade, že pretekár chytá v blízkosti nástupného brehu alebo v prípade, že sa na súťažnom úseku vyskytuje ostrov, ktorý bráni výhľadu rozhodcu na pretekára, musí rozhodca rozhodovať na tomto ostrove.
- ryba môže byť vylovená len podberákom, vylovené ryby bez podberáku sa nehodnotia,
- ryba je meraná rozhodcom len na nástupnom brehu,
- ryba, ktorá pri zdolávaní unikne mimo pretekárov úsek bude uznaná ako úlovok, pokiaľ bude vylovená v pridelenom úseku,
- minimálna vzdialenosť medzi pretekármi je 20m, pričom pri zahájení pretekov má prednosť ten pretekár, ktorý zahajuje preteky na začiatku svojho úseku.
- ryba, ulovená počas riadneho času určeného pre lov a podobratá do 10 minút po ukončení riadneho času bude uznaná ako úlovok,
- ryba po zdolaní a podobratí do podberáka pretekárom má byť v čo najkratšom čase prinesená rozhodcovi na meranie, počas celého prenosu je ryba ponorená vo vode (ak je to možné) alebo v kontakte s vodou.

##### **7.5.1. Zakázané spôsoby lovu a iné zákazy**

- a/ je zakázané používanie akéhokoľvek prídavného plávajúceho zariadenia na šnúre, náväzci či nadstavci,
- b/ je zakázané používanie akejkoľvek prídavnej záťaže na šnúre, náväzci či nadstavci,
- c/ lov bez muškárskej šnúry a za pomoci vrhacieho navijáka,
- d/ lov z vodných stavieb, cestných stavieb a na riekach zakotvených alebo pripútaných plavidiel,
- e/ pretekár pri love nesmie počas pretekov prijať žiadnu cudziu pomoc, okrem ústnych pokynov vedúceho družstva (kapitána) v súťaži družstiev,
- f/ pretekár nesmie manipulovať s rybou po podobratí do podberáka,

- g/ je zakázaný tréning pretekárom na pretekárskej trati v čase kratšom ako 5 dní pred začiatkom pretekov.
- h/ rozhodca nesmie počas pretekov brodiť v pretekárskom úseku – doprevádzať pretekára brodením, výnimočne môže vstúpiť do vody len v prípade obídienia prekážky, ktorú nemožno obísť po nástupnom brehu a to za súhlasu pretekára a len v brehovej časti a v nevyhnutnej dĺžke,
- i/ počas pretekov nie je dovolené meniť nástupný breh pretekárom ani rozhodcom a to ani po vzájomnej dohode,
- j/ nepodpísané úlovky v bodovacom lístku, dopredu podpísané kolónky v bodovacom lístku alebo podpisovanie úlovkov rozhodcom.

### **7.5.2. Prerušenie a predčasné ukončenie lovu**

Prerušiť a ukončiť preteky môže len hlavný rozhodca po konzultácii s garantom rady a riaditeľom pretekov alebo zodpovedným zástupcom organizátora.

Osobný rozhodca môže preteky prerušiť na nevyhnutný čas z týchto dôvodov (stavy ohrozujúce zdravie alebo život pretekárov):

- zdravotné problémy pretekára alebo rozhodcu,
- búrka,
- prívalová vlna,
- ohrozenie inými osobami alebo zvieratami.

Toto prerušenie oznámi sektorovému rozhodcovi, hlavnému rozhodcovi alebo garantovi pretekov a pokiaľ toto prerušenie nepresiahne 20 minút, umožní pretekárovi tento čas dochytať. Potom všetky časové údaje v týchto pravidlách sa pre pretekára a jeho rozhodcu posúvajú o tento čas.

Kalná voda, dážď, vietor, zima, stúpajúca voda nie sú dôvodom na prerušenie pretekov osobným rozhodcom.

Skrátené preteky sú platné, ak preteky trvajú minimálne 60 minút v prípade pohárových pretekov a 90 minút v prípade pretekov družstiev.

#### **7.5.2.1. Ukončenie pretekov družstiev (dvojdňové preteky):**

a./ Minimálne 24 hodín pred konaním pretekov sú povinní organizátori súťaže oznámiť telefonicky, e-mailom alebo písomne – všetkým dotknutým družstvám, hlavnému rozhodcovi, sektorovým rozhodcom, garantovi, že podmienky sa stali nevhodnými na realizáciu súťaže.

V tomto prípade sa súťaž odkladá na náhradný termín v zmysle čl. 4.3 odst./, prípadne iný dohodnutý termín, ktorý musí byť schválený sekciou LRU Mucha.

Organizácia, ktorá bola poverená usporiadaním danej súťaže, ktorá bola odložená, je povinná súťaž zorganizovať v tomto náhradnom termíne (netýka sa pohárových).

b./ Na pretekoch (pretekári sa zhromaždili v mieste konania pretekov a podmienky sa stali nevhodnými).

Rozhodnutie o prerušení a ukončení, prípadne nekonaní pretekov prináleží hlavnému rozhodcovi po konzultácii s garantom rady a riaditeľom pretekov alebo zodpovedným zástupcom organizátora. Na rozhodovaní o prerušení, ukončení alebo nekonaní pretekov sa nezúčastňujú vedúci družstiev.

Rozhodnutie o zrušení druhého dňa pretekov môže byť urobené až v tomto dni a rozhodnutie o ukončení pretekov prináleží hlavnému rozhodcovi po konzultácii s garantom rady a riaditeľom pretekov alebo zodpovedným zástupcom organizátora.

### 7.5.3. Úlovky

#### Uznávané úlovky

V mužských pretekoch 1.liga, 2.liga, divízia a pohárových súťažiach sa hodnotia iba tieto druhy rýb:

- pstruh potočný ( Pp )
- pstruh dúhový ( Pd )
- pstruh jazerný ( Pj )
- sivoň potočný(Si)
- hlavátka podunajská ( Hl )
- lipeň tymianový( Li )
- jalec – všetky druhy (Ja)

V prípade, že sa organizátor rozhodne zaradiť do bodovania aj iné ako uvedené druhy rýb, musí toto uviesť v propozíciách k daným pretekom a pre takto hodnotené úlovky platí minimálna dĺžka pre bodovanie 20cm.

V prípade, že sa preteky uskutočnia na náhradnej trati, môžu sa hodnotiť aj iné druhy rýb napr. štika, boleň, zubáč, kapor, plotica, červenica a ostriež (u tejto ryby sa môže znížiť min. dĺžka určená pre bodovanie úlovku). Toto však musí byť uvedené v propozíciách pre náhradnú trať.

Hodnotená ryba musí byť zaseknutá v hlavovej časti, t.j. od špičky nosa po zadný okraj žiabrového oblúka a jej minimálna celková dĺžka od špičky nosa po najdlhšiu časť stlačenej chvostovej plutvy je rovná alebo väčšia ako 20 cm.

Rybu zaseknutú mimo hlavovú časť, zjavne nedosahujúcu predpísanú dĺžku alebo nehodnotený druh ryby je pretekár povinný po ulovení podľa možnosti bez fyzického kontaktu a bez zbytočného odkladu s náležitou opatnosťou vrátiť späť do vody.

V nebodovaných súťažiach sú hodnotené všetky druhy rýb uvedené v propozíciách pre danú súťaž.

#### Meranie úlovkov

Podobratú rybu do podberáka prinesie pretekár na nástupný breh vyžrebovaného súťažného úseku na meranie rozhodcovi, ktorý je povinný sledovať kam sa súťažiaci rozhodne vystúpiť na breh z vody a bez zbytočného odkladu a s náležitou opatnosťou ho nasledovať tak, aby pretekár prípadným čakaním na rozhodcu stratil čo najmenej času. Rozhodca s navlhčenými rukami šetrne rybu vyberie z podberáka, uvoľní háčik a uloží ju do navlhčenej mierky hlavou smerom k začiatku meracej stupnice. Po odmeraní s presnosťou na jeden mm, rozhodca rybu oživí podržaním ryby hlavou proti smeru toku a pustí späť do vody. Pre zápis úlovku do bodovacieho preukazu je platná dĺžka od špičky nosa po koniec k sebe stlačenej chvostovej plutvy.

Rozhodca je povinný celý tento proces vykonať bez odkladu a s náležitou opatnosťou. Akýkoľvek fyzický kontakt pretekára s rybou počas zdolávania a merania je nepripustný. Ak ulovená ryba dosiahla predpísanú minimálnu dĺžku, zapíše ju rozhodca do

bodovacieho preukazu s presnosťou na jeden mm. Zároveň do bodovacieho preukazu zapíše čas ulovenia a druh ulovenej ryby. Po zapísaní týchto údajov rozhodcom do bodovacieho preukazu pretekára, podpíše pretekár zapísané údaje. Po podpísaní údajov pretekárom v bodovacom preukaze sa žiadne sťažnosti alebo protesty vzhľadom k dĺžke ryby neprijímajú.

V prípade ak dôjde k sporu medzi rozhodcom a pretekárom o dĺžke ryby, o dĺžke ryby s konečnou platnosťou rozhodne rozhodca.

V prípade, že ulovená ryba nedosahuje predpísanú minimálnu dĺžku, rozhodca ju po meraní bez zbytočného odkladu a s náležitou opatrnosťou vrátiť späť do vody.

V prípade straty ryby vinou rozhodcu počas hodnotenia zapíše rozhodca do bodovacej karty v kolónke pre údaj dĺžky ulovenej ryby skratku „SR“ (stratená ryba).

Pri spôsobe vyhodnocovania "Bodovanie úlovkov bez merania úlovkov" sa vykonáva meranie len pri jednej rybe, prípadne propozíciami určenom počte rýb, podľa pokynov v odseku "Bodovanie úlovkov bez merania úlovkov".

### **Bodovanie úlovkov**

Za každú hodnotiteľnú rybu dostane pretekár 100 bodov a 20 bodov za každý centimeter hodnotenej ryby, ktorý sa zaokrúhľuje na najbližší vyšší ( $21,2 - \text{skutočná dĺžka} = 22\text{cm} - \text{bodovaná dĺžka}$ ).

Do programu pre výsledky sa zapisuje počet ulovených rýb, suma dĺžok (cm) (po zaokrúhlení každej ryby) a najväčšia ulovená ryba v mm. Výpočet bodov generuje program automaticky.

Ryby kratšie ako 200 mm sa nehodnotia.

V prípade straty ryby rozhodcom pri meraní, bude pretekárovi priznaná dĺžka ryby vypočítaná priemerom všetkých ulovených rýb v príslušných pretekoch v danom sektore. Takto priznaná dĺžka ryby bude bodovo stanovená hlavným rozhodcom.

### **Bodovanie úlovkov bez merania úlovkov**

Pri súťažiach LRU mucha je možné použiť aj spôsob vyhodnocovania a bodovania úlovkov bez merania úlovkov. V takom prípade na vyhodnocovanie slúži počet úlovkov a pri rovnosti počtu úlovkov rozhoduje najväčšia ryba, prípadne pri rovnosti najväčších rýb druhá najväčšia ryba. Ak je aj druhá zapísaná meraná ryba zhodná, súťažiaci sa umiestnili na rovnakom poradí. Loviaci po ulovení a ukázaní úlovku v podberáku a odsúhlasení rozhodcom, úlovok šetrne pustí a je povinný okamžite prísť úlovok podpísať ku rozhodcovi do bodovacieho preukazu. Bez podpisu úlovku pretekárom nie je povolený ďalší lov. Ak nie je zrejmé, či ryba je platná, je potrebné rybu priniesť k rozhodcovi na kontrolu. Každý pretekár si môže dať zmerať a zapísať dĺžku prvej platnej ryby a ďalšej pretekárom zvolenej väčšej platnej ryby (prípadne aj viac rýb, ak to propozície budú umožňovať), ktoré budú slúžiť na určenie poradia pri rovnakom počte rýb v kole. Spôsob hodnotenia a počet povolených odmeraných a zapísaných rýb musí byť určený v propozíciách pretekov, ktoré musia byť schválené odborom LRU mucha.

Príklad spôsobu bodovania : Za každú ulovenú vhodnú rybu (min. dĺžka, bodovaný druh) 500 bodov. Do programu sa uvádza len počet rýb a najväčšia ryba, neuvádza sa suma dĺžok. V prípade, že pretekár uloví aspoň jednu vhodnú rybu a nedá si žiadnu zmerať, bude táto ryba hodnotená ako ryba s minimálnou dĺžkou určenou propozíciami.

Daný postup je potrebný pre počítačové spracovanie výsledkov. V prípade ručného spracovania nie je nutné.

#### **7.5.4. Hodnotenie jednotlivcov**

Pretekári sú hodnotení v dlhodobých súťažiach družstiev a v bodovaných pretekoch jednotlivcov.



Počet získaných bodov v každom kole pretekov rozhoduje o poradí pretekára v súťaži. Najvyšší počet bodov znamená najlepšie umiestnenie. Pretekárovi, ktorý neulovil rybu, bude po ukončení časti súťaže priznané poradie rovnajúce sa počtu pretekárov, ktorí pretekali v sektore. Ak skupiny pretekárov do ktorých sú pretekári rozdelení nemajú rovnaký počet pretekárov, pretekárovi ktorý neulovil rybu sa prideli taký počet bodov, ktorý sa rovná počtu pretekárov v skupine s najväčším počtom pretekárov.

Ak pretekár nenastúpi v niektorej časti pretekov z objektívnych príčin alebo bol pre časť pretekov diskvalifikovaný je hodnotený v danej časti pretekov ako pretekár bez úlovku, ktorý sa rovná počtu pretekárov v sektore s najväčším počtom pretekárov zvýšenom o jedna.

Súčet umiestnení každého pretekára zo všetkých pretekov súťaže určí konečné poradie pretekárov, pričom najnižší súčet umiestnení znamená najlepšie celkové umiestnenie súťažiacieho.

Pri rovnakom súčte umiestnení dvoch a viacerých pretekárov je ďalším kritériom pre určenie poradia týchto pretekárov súčet nimi získaných bodov v jednotlivých pretekoch.

Ak zhoda aj naďalej pretrváva, je ďalším kritériom pre určenie poradia týchto pretekárov najdlhšia nimi ulovená ryba v pretekoch. Ak je aj najdlhšia ulovená ryba je rovnaká, získajú títo súťažiaci rovnaké umiestnenie a podľa počtu takýchto súťažiacich sa ďalšie umiestnenia vynechávajú.

#### **7.5.5 Pridelovanie bodov do RSM**

Pretekárovi sa udelia body do RSM podľa umiestnenia v danej súťaži v zmysle týchto predpisov čl. 5.1. Udeľovanie bodov do RSM.

V prípade, že sa pohárových bodovaných pretekov zúčastnili aj zahraniční súťažiaci alebo neregistrovaní súťažiaci a umiestnili sa na bodovo hodnotených umiestneniach, títo súťažiaci vzhľadom na svoje umiestnenie môžu byť ohodnotení vecnou cenou ale body do RSM za umiestnenie nezískavajú. Body, ktoré prináležia danému umiestneniu sa pridelia registrovanému súťažiacemu na najbližšom ďalšom umiestnení.

Napríklad:

1. miesto	registrovaný súťažiaci	30 bodov
2. miesto	zahraničný súťažiaci	
3. miesto	neregistrovaný súťažiaci	
4. miesto	registrovaný súťažiaci	29 bodov
5. miesto	registrovaný súťažiaci	28 bodov, atď.

#### **7.5.6. Hodnotenie družstiev**

Súčet umiestnení členov družstva zo všetkých pretekov súťaže určí konečné poradie družstiev, pričom najnižší súčet umiestnení znamená najlepšie celkové umiestnenie družstva.

Pri rovnakom súčte umiestnení dvoch a viacerých družstiev je ďalším kritériom pre určenie poradia týchto družstiev súčet bodov všetkých členov družstva za ulovené ryby.

Ak zhoda aj naďalej pretrváva, je ďalším kritériom pre určenie poradia týchto družstiev najdlhšia ulovená ryba družstvami v súťaži. Ak je aj najdlhšia ulovená ryba družstvami rovnaká, získajú tieto družstvá rovnaké umiestnenie a podľa počtu takýchto družstiev sa ďalšie umiestnenia vynechávajú.

Ak z objektívnych príčin nenastúpi družstvo v niektorej časti súťaže alebo bolo vylúčené z niektorej časti súťaže sú všetci jeho členovia hodnotení v danej časti súťaže ako pretekári bez úlovku, ktorý sa rovná počtu súťažných družstiev zvýšenom o jedna.

#### **7.5.7. Reklamácia výsledkov na výsledkovej listine**

Všetky reklamácie týkajúce sa výsledkovej listiny musia byť formulované a podané do 30 minút po zverejnení výsledkov k rukám hlavného rozhodcu. Čas zverejnenia výsledkov musí byť na listine uvedený. Po uplynutí doby 30 minút od času zverejnenia sa stáva výsledková listina oficiálnou a nie je možnosť ďalšej reklamácie. Každý pretekár je povinný skontrolovať svoje výsledky uvedené na výsledkovej listine (počty ulovených rýb). Výsledky sú uverejňované na oficiálnej internetovej stránke sekcie LRU- mucha, spravidla do 24 hodín od ukončenia súťaže.

Chyby, ktoré sa nedali zistiť v rámci súťaže (sčítacie chyby) možno reklamovať do 7 dní od uverejnenia výsledkov na internetovej stránke.

#### **7.5.8. Protesty**

Všetky protesty proti regulárnosti pretekov sú predkladané rozhodcovskej komisii pretekov do 60 minút po skončení pretekov. Môžu byť prednesené ústne, ale následne musia byť podané písomne spolu s čiastkou 100,00 €. V prípade, že protest bude rozhodcovskou komisiou uznaný za oprávnený, bude čiastka 100,00 € vrátená. V opačnom prípade prepadne v prospech účtu LRU-mucha,

Sankcionovaný pretekár alebo družstvo musia byť ihneď ústne oboznámení s rozhodnutím rozhodcovskej komisie. Výsledok rozhodnutia komisie musí byť prílohou k správe hlavného rozhodcu a garanta z tejto súťaže.

Podané protesty musia byť rozhodcovskou komisiou uzatvorené na súťaži. Komisia v sporných prípadoch rozhoduje verejným hlasovaním. Rozhodcovská komisia svoje rozhodnutia prijíma väčšinou hlasov, v prípade rovnosti hlasov rozhoduje hlas garanta.

#### **7.5.9. Potvrdenie výsledkov**

Do 7 dní po skončení pretekov garant pretekov a hlavný rozhodca predkladajú hodnotiacu správu o priebehu pretekov na sekretariát odboru ŠČ. Hlavný rozhodca v prílohe predkladá aj oficiálnu výsledkovú listinu potvrdenú podpismi riaditeľa pretekov, garanta a hlavného rozhodcu.

Sekretariát OČ postúpi hodnotiace správy a výsledkovú listinu k vyjadreniu vedúcemu komisii rozhodcov, ktorý na svoje vyjadrenie má stanovenú dobu 10 dní.

Po kladnom vyjadrení komisii rozhodcov sú výsledku potvrdené. Pri prípadnom zápornom stanovisku komisii rozhodcov sa vyžiada stanovisko, odboru LRU mucha ktorý svojim rozhodnutím potvrdí konečné výsledky.

V odvolacom konaní rozhoduje VV SZŠR.

## **8. Práva a povinnosti zúčastnených**

Všetci zúčastnení uskutočňujú na súťažiach svoju činnosť v súlade so súťažnými pravidlami, majú rovnaké práva a povinnosti vyplývajúce z týchto pravidiel a súťažia na vlastné nebezpečenstvo.

## **9. Osobný rozhodca**

Povinnosťou osobných rozhodcov je:

- poznať súťažné pravidlá minimálne v rozsahu uvedenom vo Vykonávacom predpise pre lov a rozhodovanie počas pretekov v disciplíne LRU-mucha, ktorý je prílohou č.1 k týmto pravidlám,

- povinný spolupracovať so sektorovým rozhodcom, hlavným rozhodcom, garantom rady a plniť ich pokyny,
- spolupracovať s ostatnými členmi organizačného výboru pri zabezpečovaní riadneho priebehu súťaže,
- dohliadať a kontrolovať činnosť súťažiaceho pri love a hodnotiť jeho činnosť v súlade so súťažnými pravidlami,
- uvoľniť, zmerať a šetrne pustiť do vody meranú rybu,
- zaznamenať výsledky merania do bodovacieho preukazu,
- kontrolovať dodržiavanie vzdialenosti medzi súťažiacimi,
- prenášať časové signály,
- uplatňuje sankcie voči súťažiacemu ak poruší súťažné pravidlá,
- so susednými rozhodcami riešiť rozpory medzi súťažiacimi,
- dávať návrh o napomenutí („žltej karty“) pretekára záznamom do bodovacieho preukazu,
- dávať návrh na diskvalifikáciu pretekára záznamom do bodovacieho preukazu,
- riešiť prípady rušenia pretekára divákmi a okolím tak, aby sa jemu ani pretekárovi nestala ujma na zdraví.

Rozhodca, ktorému nenastúpil pretekár musí zotrvať na určenom mieste ešte 30 minút a až potom môže stanovisko opustiť. Nenastúpenie pretekára nahlási sektorovému alebo hlavnému rozhodcovi.

## 10. Sankčný poriadok

- a) Diskvalifikácia nasleduje po udelení „červenej karty“. Pretekár musí aj po udelení červenej karty preteky dokončiť.
- b) Dve napomenutia „žltej karty“ sa rovnajú červenej karte.
- c) Ak dôjde k diskvalifikácii pretekára bude mu pridelené umiestnenie rovnajúce sa počtu zúčastnených v daných pretekoch zväčšený o +1.
- d) Pretekár, ktorý je upozornený žltou kartou od rozhodcovskej komisie bude mať svoj priestupok poznačený vo svojom registračnom preukaze po dobu 2 rokov. V prípade akéhokoľvek ďalšieho priestupku počas týchto 2 rokov, komisia toto bude považovať za opakované porušenie pravidiel, ktoré bude riešené v súlade s disciplinárnym poriadkom. Pri prestupe si pretekár prenáša aj žltú kartu.
- e) Vstup do pretekárskeho úseku pri riešení priestupkov majú hlavný rozhodca, garant rady a sektoroví rozhodcovia a v prípade súťaži družstiev aj vedúci dotknutého družstva.
- f) Pretekár bude postihnutý napomenutím (žltou kartou) pri nedostatočnom plnení týchto súťažných pravidiel.

- g) Pretekár bude postihnutý diskvalifikáciou ( červenou kartou) v prípade, ak pri kontrole osobným rozhodcom, sektorovým rozhodcom, hlavným rozhodcom alebo garantom pretekov budú zistené porušenia čl.7.5.1. Zakázané spôsoby lovu a iné zákazy ods. a/, b/, c/, d/, e/, f/, g/,
- h) Pretekár a jeho osobný rozhodca budú spoločne postihnutí diskvalifikáciou v 1. a 2. pretekoch, 3. a 4. pretekoch (pohárové súťaže), 1., 2., 3. alebo 4. preteky (súťaž družstiev), ak pri kontrole sektorovým rozhodcom, hlavným rozhodcom alebo garantom pretekov budú zistené porušenia čl. 7.5.1. Zakázané spôsoby lovu a iné zákazy ods. h/, i/, j/, alebo hrubé zaobchádzanie s rybami,
- i) O konečnej fáze napomenutia alebo diskvalifikácie rozhoduje s konečnou platnosťou rozhodcovská komisia pretekov, preto každý pretekár musí aj po udelení červenej karty preteky dokončiť,
- j) Prezentovanému súťažiacemu sa pozastaví súťažná činnosť na dva roky, ak nenastúpi rozhodovať v súťaži o čom rozhodne odbor LRU – mucha,
- k) Diskvalifikáciou v 1. alebo 2. kole dlhodobých súťaží družstiev bude postihnuté družstvo, ktoré poruší čl. 7.2.1. Prezentácia zúčastnených.

## 11. Modifikácia pravidiel

Tieto pravidlá môžu byť modifikované v zmysle Organizačného poriadku SZŠR.